



* INSTRUKCJA MONTAŻU *

Werth-Holz SA (PL)

ul. Dworcowa 5

PL 66-330 Pszczew

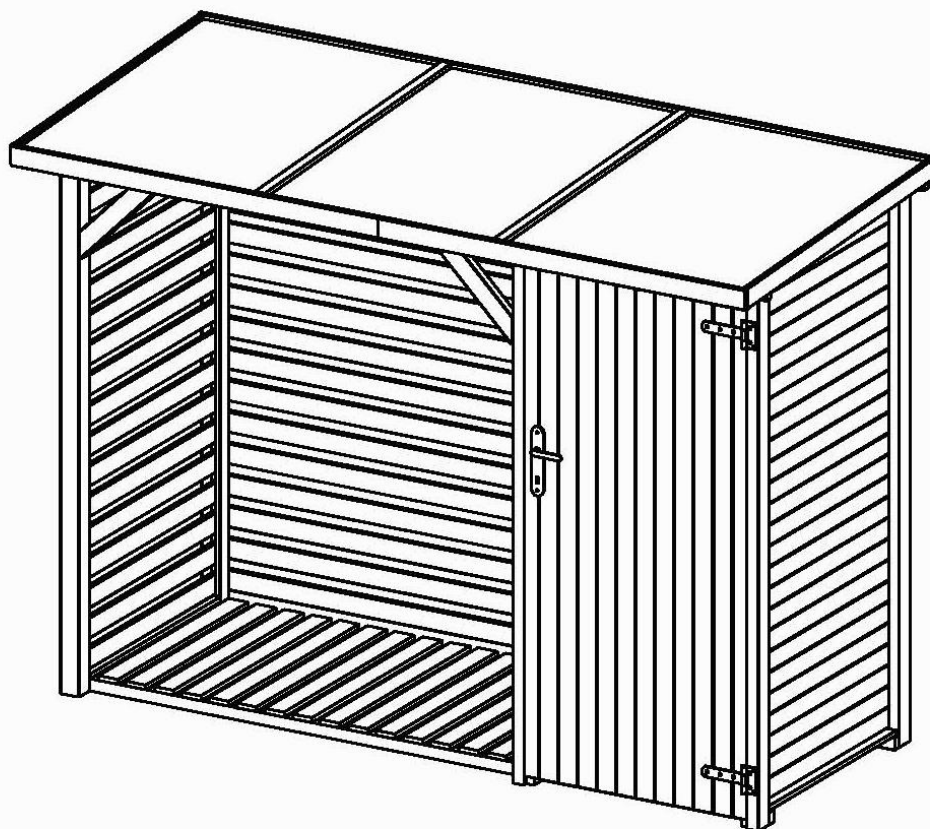
Tel. +48 95 749 22 57

Fax. +48 95 749 22 58

www.werth-holz.eu

Szopa opalowa z szafą

Szerokość 265 cm x Głębokość 120 cm x Wysokość 195 cm



74149

Szanowny Kliencie,

przed przystąpieniem do montażu należy zapoznać się z niniejszą instrukcją. Przed montażem należy przygotować wymagane narzędzia przeznaczone do montażu elementów złącznych wymienionych w liście pakowej i skontrolować załączone elementy pod kątem kompletności.

Produkt przeznaczony jest wyłącznie do użytku prywatnego na wolnym powietrzu. W zależności od zakupionego modelu – jest impregnowany ciśnieniowo bądź naturalny. Impregnat jest środkiem bezchromowym, bezpiecznym i nie wywołującym alergii ani zmian skórnych. Impregnacja zabezpiecza wyrób przed niekorzystnym oddziaływaniem grzybów, pleśni i sinizny powodujących deprecjację drewna. Ze względu na niejednorodność budowy i właściwości drewna podczas impregnacji mogą wystąpić różnice odcieni koloru.

Produkt wykonany jest z drewna iglastego. Z uwagi na fakt, iż drewno jest surowcem naturalnym, takie wady jak: sęki, niewielkie przebarwienia, skręt włókien, wykrzywienia elementów, wycieki żywiczne, pojedyncze wypadnięcia sęków i pęknięcia (podczas wysychania) należy traktować jako normalne elementy budowy drewna, które nie podlegają reklamacji.

Podczas codziennej eksploatacji produkt narażony jest szczególnie na działanie wilgoci, różnic temperatur, promieni UV, glonów, grzybów itp. Czynniki te mogą niekorzystnie wpływać zarówno na wytrzymałość, jak i wygląd produktu. W celu zabezpieczenia wyrobu przed działaniem w/w czynników zalecana jest konserwacja elementów drewnianych za pomocą środków przeznaczonych do tych celów dostępnych na rynku. Pierwszej konserwacji najlepiej dokonać przed montażem. Brak dokonywania regularnych przeglądów oraz konserwacji może spowodować pojawienie się uszkodzeń, przebarwień, deprecjacji drewna lub powstanie innego rodzaju zagrożenia, za które producent nie ponosi odpowiedzialności.

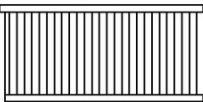
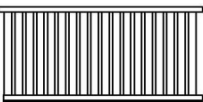
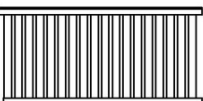
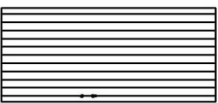

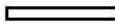










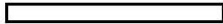










Produkt musi być osadzony na odpowiednim fundamencie. Fundament musi być wypoziomowany, stabilny oraz odpowiednio utwardzony. Ponadto produkt jest produktem przyściennym, należy dostawić i przymocować go do ściany budynku. Produkt należy montować zgodnie z załączoną instrukcją montażową przygotowaną przez producenta oraz stosować się do wskazówek w niej umieszczonych. Po montażu należy dokonać przeglądu głównych części produktu, a także powtarzać przegląd w regularnych odstępach czasu, w zależności od intensywności użytkowania (w szczególności jednak na początku sezonu). Przeglądu stanu konserwacji elementów drewnianych, szczególnie elementów nośnych oraz mających bezpośredni kontakt z podłożem, należy dokonywać przynajmniej raz w sezonie. W razie konieczności wskazane jest, aby elementy drewniane dodatkowo zabezpieczyć. Ponadto należy dokonywać przeglądów elementów złącznych w produkcie. Wkręty i śruby muszą być okresowo sprawdzane i dokręcane. W razie stwierdzenia uszkodzenia mogącego stwarzać jakiegokolwiek niebezpieczeństwo, uszkodzony element należy wymienić.

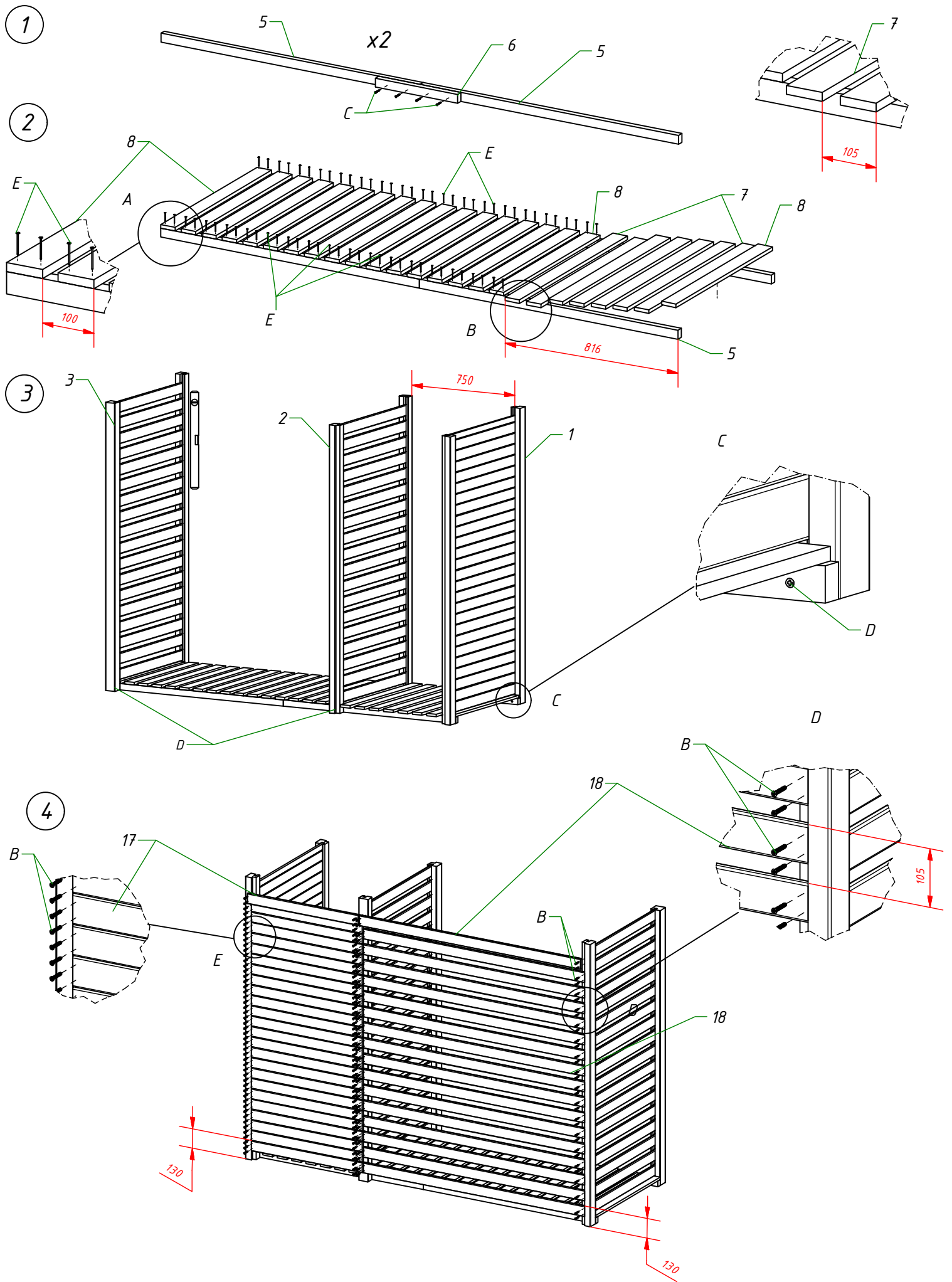
Producent nie ponosi odpowiedzialności za wszelkie wypadki, zdarzenia oraz uszkodzenia produktu powstałe w wyniku montażu niezgodnego z instrukcją montażową i/lub ingerencji użytkownika w konstrukcję produktu oraz użytkowania produktu niezgodnego z jego przeznaczeniem.

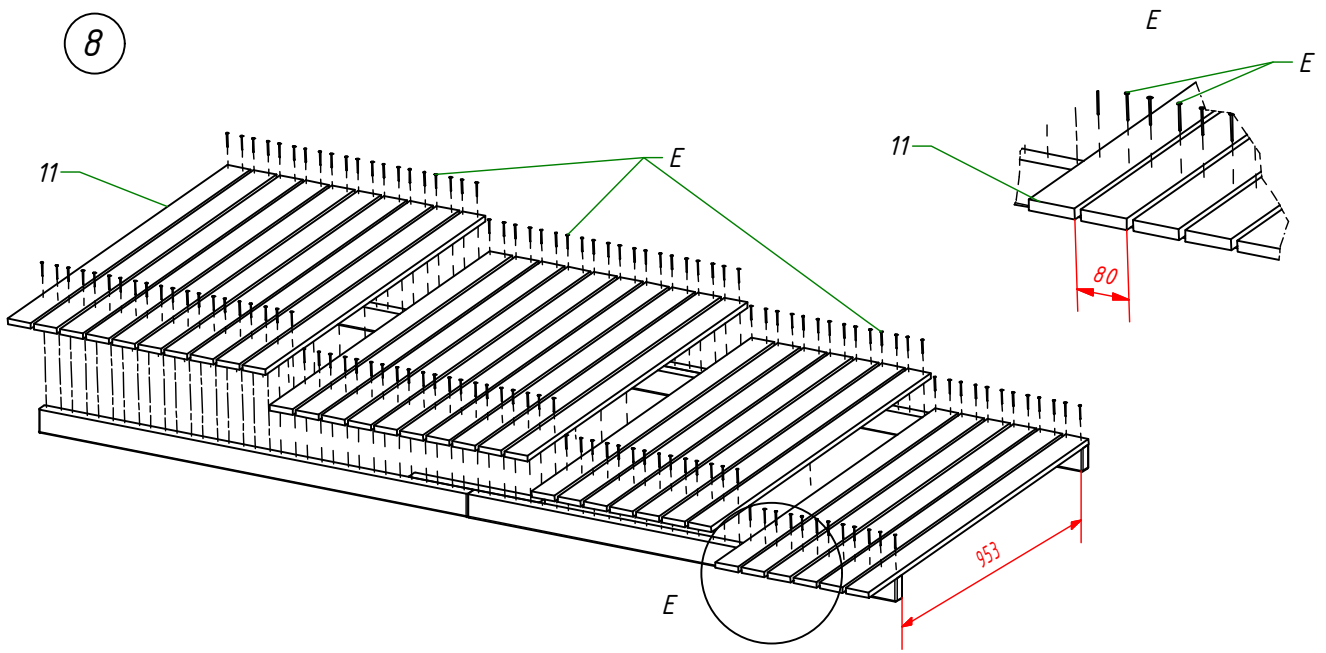
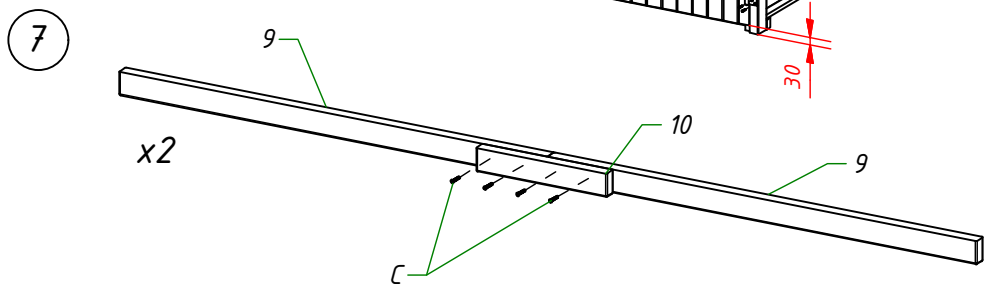
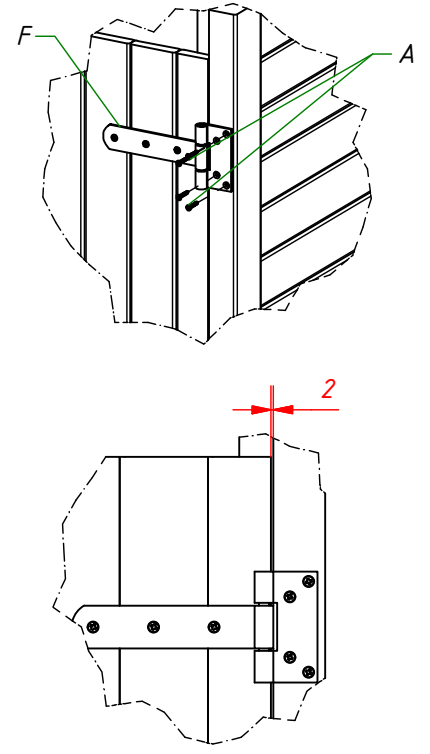
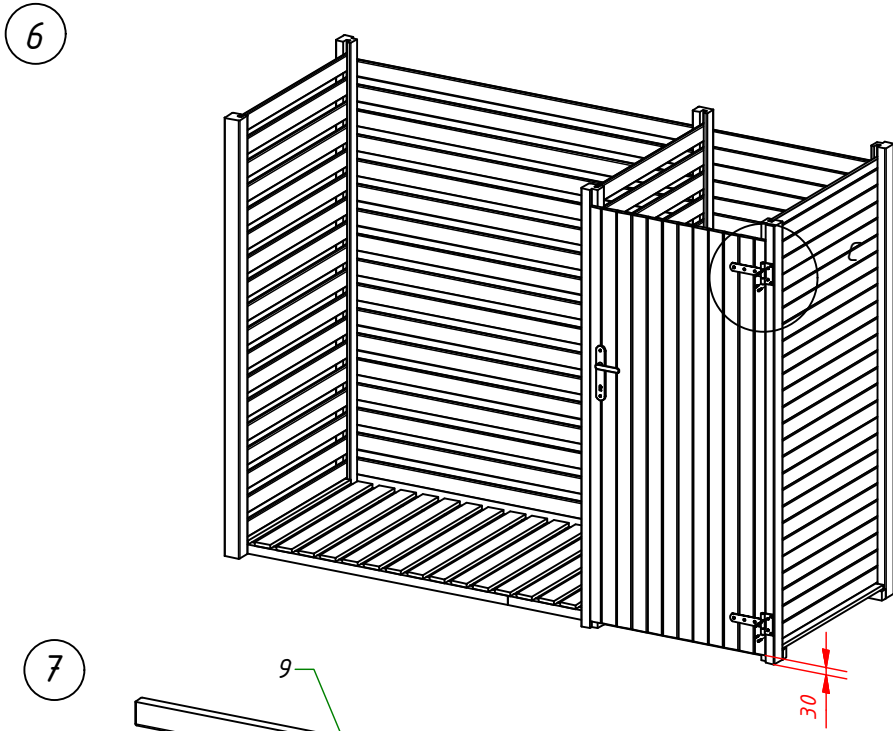
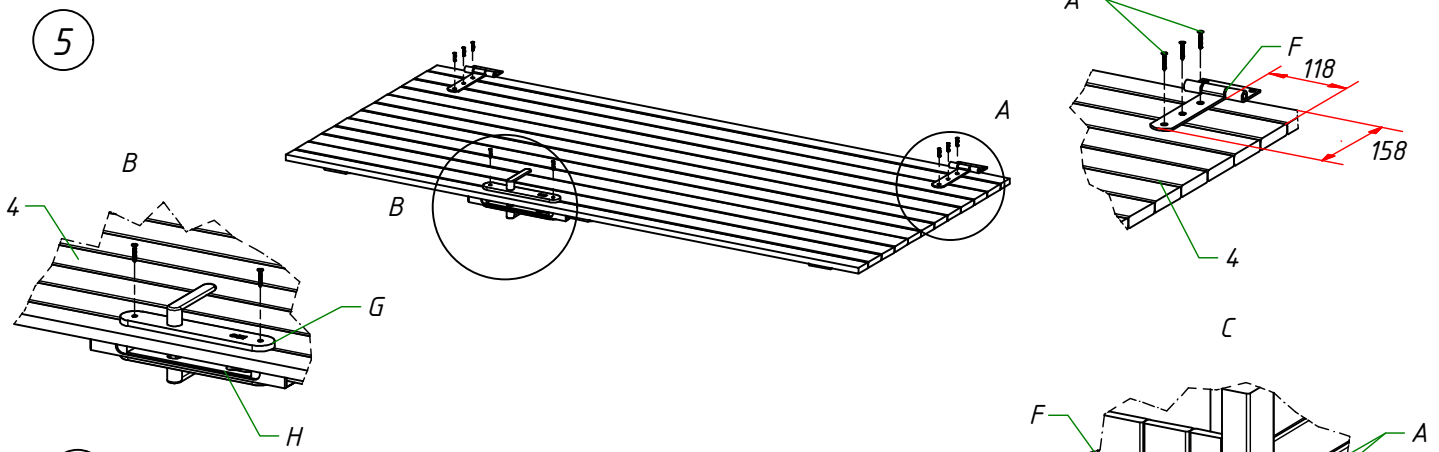
Stosowanie się do wskazówek oraz zaleceń zawartych w instrukcji pozwoli na długie lata cieszyć się eksploatacją zakupionego produktu oraz zapewni jego bezpieczne użytkowanie.

Uwaga: W celu uniknięcia pęknięć drewna podczas montażu, przed wkręceniem elementów złącznych należy wywiercić otwory.

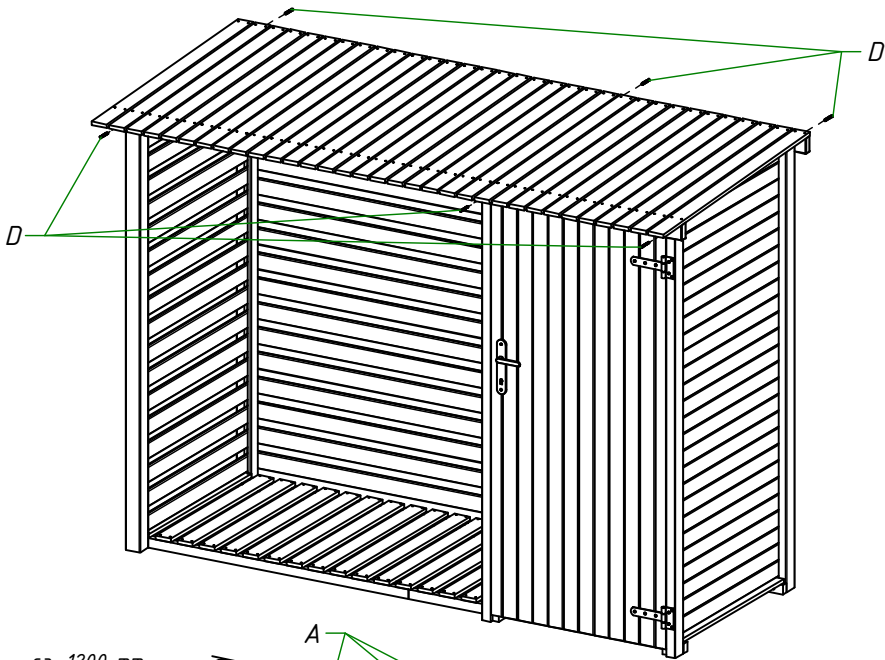
Uwaga: Drewno wskutek wymiany wilgoci z otoczeniem może zmieniać swoje wymiary, szczególnie w trakcie dwóch pierwszych sezonów użytkowania produktu. Może to powodować powstawanie szczelin między deskami oraz nierównomierne opadanie desek, dlatego istotnym jest, aby w przypadku wystąpienia takich sytuacji systematycznie „dobijać” deski do siebie. W razie konieczności należy wykręcić blokujące wkręty i po „dobiciu” desek wkręcić je ponownie.

Lp.	Rys.	Wym. (mm)	szt.
1		68x950x1900	1
2		68x950x1900	1
3		68x950x1900	1
4		32x800x1750	1
5		28x40x1260	4
6		28x40x400	2
7		16x70x910	7
8		16x70x814	18
9		33x68x1310	4
10		33x68x400	2
11		16x70x1165	33
12		16x70x1326	4
13		16x70x1165	2
14		16x35x1165	2
15		33x68x550	1
16		33x68x470	1
17		16x70x810	25
18		16x70x1615	17
A		4x30	22
B		4x40	186
C		4x50	17
D		4x70	15
E		2,2x40	230
F			2
G			1
H			1
I		1000x4000	1



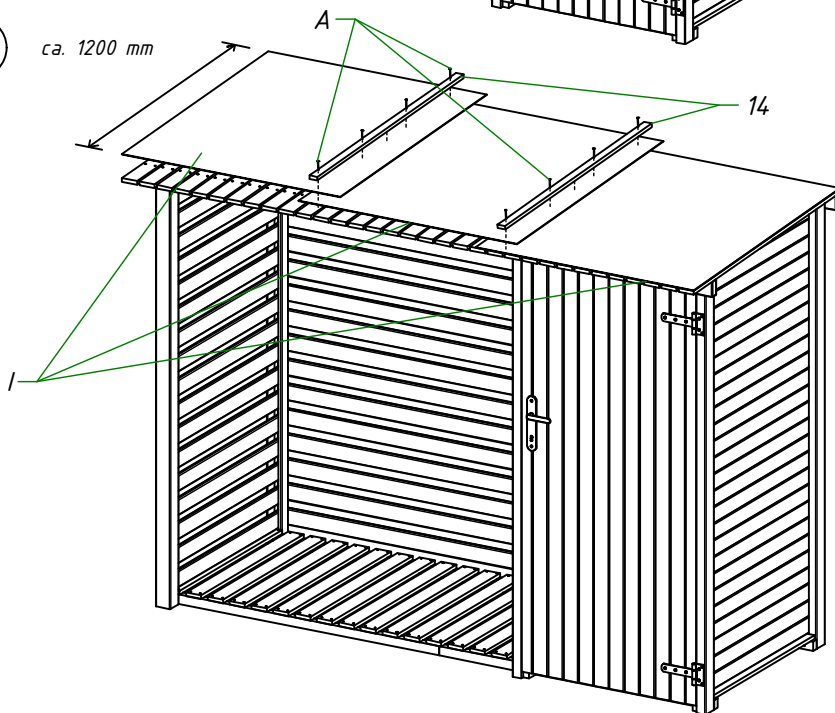


9

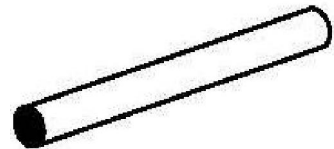


10

ca. 1200 mm



I:
1 x 4000 mm => 3 x 1200mm



11

